

Se pagó \$3600 por un IPAD Mini Apple, comprado en una liquidación con 20% de descuento. ¿Cuál era el precio de lista?

Seleccione una:

- 2880
- 3400
- 4320
- 4500
- 3800

Una canilla llena completamente una pileta en 1 hora y media, mientras otra la llena en 3 horas. Si ponemos ambas canillas a llenar la pileta, tardarán  minutos en hacerlo.

Mafalda, Susanita y Felipe deciden ir al quiosco a comprarse golosinas. Susanita pagó el 35% del total y Felipe el 45%, Mafalda pagó \$20, ¿cuánto costaron los caramelos y cuánto pagaron Susanita y Felipe?

Los caramelos costaron en total \$  . Susanita pagó \$  y Felipe \$  .

Una vasija de 4 kilogramos se fabricó con una mezcla de 45% de barro rojo y 43% de aserrín; el resto es bronce usado para su decoración. Entonces, la vasija está compuesta por:  gramos de barro,  decigramos de aserrín, y  miligramos de bronce.

Considere que dados tres números cualquiera A, B y C, se sabe que A es el resultado de la división entre B y C ( $A = B/C$ ). Si ahora el valor de B se duplica en tanto que el de C se reduce a la mitad se puede concluir que el valor de A (respecto del valor original):

Seleccione una:

- Se duplica
- Se cuadruplica
- Se reduce a la cuarta parte
- Se reduce a la mitad
- No se altera

Considere que dados tres números cualquiera A, B y C, se sabe que A es el resultado de la división entre el cuadrado de B y el cubo de C ( $A = B^2/C^3$ ). Si ahora los valores de B y C se duplican se puede concluir que el valor de A (respecto del valor original):

Seleccione una:

- No cambia
- Resulta ocho veces menor
- Disminuye a la mitad
- Aumenta 4 veces
- Aumenta al doble

Si el lado de un cuadrado aumenta al triple de su valor inicial, entonces:

Seleccione una:

- El área y el perímetro se multiplican por nueve
- El área y el perímetro se triplican
- El área se triplica y el perímetro es nueve veces mayor
- El área se triplica y el perímetro es doce veces mayor
- El área es nueve veces mayor y el perímetro se triplica

¿En que porcentaje hay que aumentar el radio de un círculo para obtener otro círculo cuya área sea un 21% mayor?

Respuesta:  %

Un producto aumenta el 10%, y a la semana siguiente vuelve a aumentar un 10% ¿Qué porcentaje aumentó en total?

Respuesta:  %

Resolvé las siguientes ecuaciones cuadráticas:

a)  $x^2 - 3x - 4 = 0$

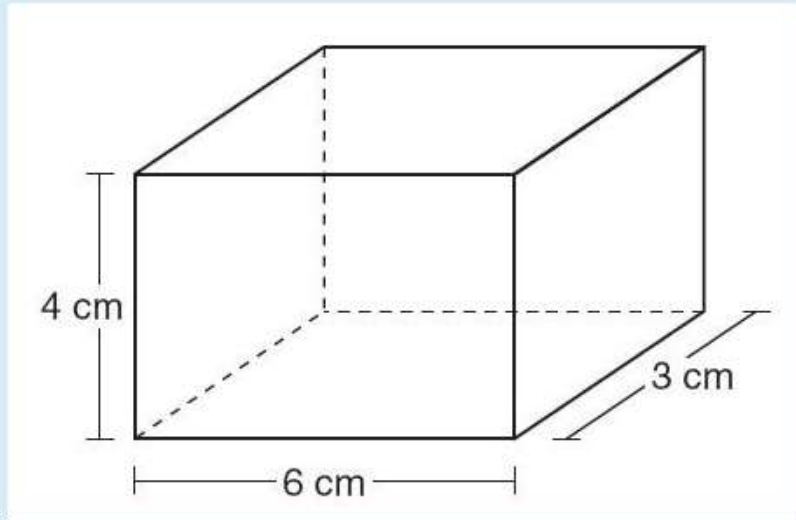
La raíz positiva es  y la negativa es

b)  $x^2 + 1 = 7 - x$

La raíz positiva es  y la negativa es

Se tiene un **cubo** de 10 cm de arista. ¿Cuál es el valor de su superficie total? Respuesta:  centímetros cuadrados.

Se tiene el paralelepípedo recto de la figura:



Su área total es de  centímetros cuadrados.