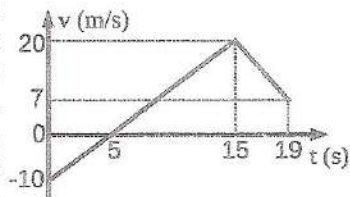


UBA-CBC	BIOFÍSICA 53	FINAL REGULAR - CÁTEDRA ÚNICA	14 de Febrero de 2020	TEMA 2										
APELLIDO:		Reservado para corrección												
NOMBRES:		1	2	3	4	5	6	7	8	9	10	11	12	Nota
D.N.I.:														
Email(optativo):														
SEDE:		CORRECTOR:												
<p>Lea por favor, todo antes de comenzar. Los 12 ejercicios TIENEN SOLO UNA RESPUESTA CORRECTA, indicar la opción elegida con sólo una CRUZ en los casilleros de la grilla adjunta a cada ejercicio. Para aprobar debe responder 6 ejercicios de manera correcta. Algunos resultados pueden estar aproximados. Si tiene dudas respecto a la interpretación de cualquiera de los ejercicios, explíquelas en hoja aparte. Puede usar una hoja con anotaciones y su calculadora. Dispone de 2,5 horas. Adopte $g =10\text{m/s}^2$.</p>														
														AC MLG

1. El gráfico de la figura muestra la velocidad en función del tiempo de un cuerpo que se mueve siguiendo una trayectoria rectilínea. Establezca cuál de las afirmaciones es la única correcta:



- La aceleración del cuerpo es la misma desde $t = 0$ s hasta $t = 19$ s.
- El desplazamiento entre $t = 0$ s y $t = 15$ s es el máximo.
- Desde $t = 5$ s hasta $t = 19$ s el cuerpo se desplaza sin cambiar el sentido de marcha.
- Entre $t = 0$ s y $t = 5$ s la aceleración del cuerpo es negativa.
- En $t = 5$ s el cuerpo vuelve a pasar por la posición inicial.
- Entre $t = 15$ s y $t = 19$ s el cuerpo se mueve en el sentido negativo del sistema de referencia.

2. Un hombre está parado sobre el piso de un ascensor en movimiento. Llamamos F a la fuerza que el piso del ascensor ejerce sobre el hombre y g al módulo de la aceleración de la gravedad. Diga cuál de las siguientes afirmaciones es correcta:

- Si el ascensor se mueve con velocidad constante, F es cero.
- Si el ascensor se mueve con velocidad constante, la intensidad de F depende de la velocidad.
- Si el ascensor sube acelerando con una aceleración de módulo g , F es cero.
- Si el ascensor sube con aceleración constante, aumentando su velocidad, la intensidad de F es mayor que el peso del hombre.
- Si partiendo del reposo, el ascensor baja con aceleración constante, F tiene la misma dirección y sentido que el peso del hombre pero distinto módulo.
- Si el ascensor sube acelerando hacia arriba y en cierto momento invierte el sentido de aceleración, pero manteniendo su módulo, entonces la fuerza F también invierte su sentido y mantiene su módulo constante.

3. Dos objetos A y B de igual masa, son arrastrados hacia arriba por cintas transportadoras con la misma velocidad constante, de forma tal que los cuerpos no deslizan con respecto a las cintas. El objeto A sube por un plano inclinado 40° con relación a la horizontal y de 1 m de altura, mientras que B lo hace por otro de 20° y de 3 m de altura. Llamando L al trabajo realizado por la cinta sobre cada cuerpo durante todo el recorrido:

- La cinta de A emplea más potencia y $L_A > L_B$.
- La cinta de B emplea más potencia y $L_A > L_B$.
- La cinta de A emplea más potencia y $L_A < L_B$.
- La cinta de B emplea más potencia y $L_A = L_B$.
- Ambas cintas emplean igual potencia, pero $L_A > L_B$.
- Ambas cintas emplean igual potencia, pero $L_A < L_B$.

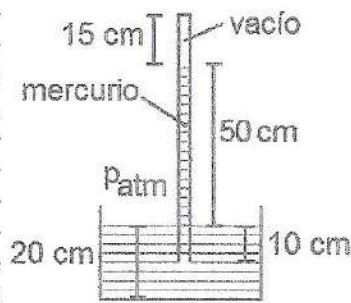
4. Se coloca una carga puntual de valor $Q = 1\text{mC}$ a 4 m de un plano infinito cargado con densidad superficial uniforme de carga positiva. La carga experimenta una fuerza de 1 N de intensidad. Entonces, midiendo las distancias desde el plano, es verdadero que:

- A 6 m la intensidad de la fuerza sobre la carga será de 0,25 N
- A 6 m la intensidad de la fuerza sobre la carga será de 1 N
- A 6 m la intensidad de la fuerza sobre la carga será de 0,5 N
- La intensidad del campo eléctrico que genera el plano a 3 m vale 0,5 N/C.
- La intensidad del campo eléctrico que genera el plano a 6 m vale 0,5 N/C.
- La intensidad del campo eléctrico que genera el plano a 50 m es casi cero.

5. Se tienen tres capacitores descargados de capacidades $C_1 < C_2 < C_3$. Se asocian en serie y se conecta una batería de 100 V a los extremos del conjunto. Designando con Q a la carga, con ΔV a la diferencia de potencial y con U a la energía almacenada en cada capacitor, una vez alcanzado el equilibrio se cumple que:

- $Q_1 > Q_2 > Q_3$
- $Q_1 < Q_2 < Q_3$
- $\Delta V_1 = \Delta V_2 = \Delta V_3$
- $U_1 > U_2 > U_3$
- $U_1 = U_2 = U_3$
- $\Delta V_1 < \Delta V_2 < \Delta V_3$

6. En cierta región del Altiplano se realiza la *experiencia de Torricelli*: se llena de mercurio un tubo largo, cerrado por uno de los extremos, y se lo invierte, sumergiendo su extremo inferior en una cubeta que contiene también mercurio. Se observa que el mercurio desciende hasta cierto nivel, quedando el tubo vacío en el extremo superior, que está cerrado. La cubeta está abierta al aire. En la figura se muestra el dispositivo, con el mercurio ya en equilibrio. Entonces, la presión atmosférica medida en ese lugar, en mmHg, es de:



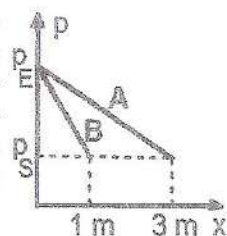
- 750 760 600 700 650 500

7. Se tiene el caño vertical de la figura, por el cual circula agua -considerada fluido ideal- en régimen estacionario, desde arriba hacia abajo. La sección superior del caño (zona A) es igual a la sección inferior (zona C), mientras que en su parte intermedia presenta un angostamiento (zona B). Llamando p_A , p_B y p_C y V_A , V_B y V_C a las presiones y a las velocidades medidas en los puntos A, B y C, diga cuál de las siguientes afirmaciones es la única que puede asegurarse siempre, independientemente del caudal y de la altura de cada tramo del caño:



- $p_B < p_C$ y $V_B > V_C$ $p_A < p_C$ y $V_A > V_C$
 $p_A > p_B$ y $V_A < V_B$ $p_B < p_C$ y $V_B < V_C$
 $p_A > p_B$ y $V_A > V_B$ $p_A = p_C$ y $V_A = V_C$

8. La figura muestra la variación de la presión en función de la longitud para dos caños horizontales de igual sección circular uniforme, que transportan igual caudal de diferentes líquidos viscosos. Entonces, las viscosidades (η_A y η_B) de dichos líquidos verifican:



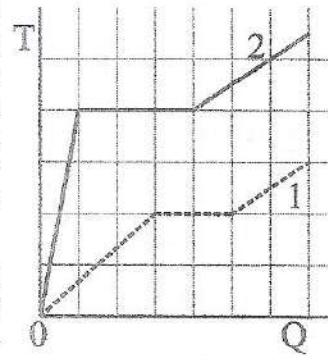
- $\eta_A = (1/9) \eta_B$ $\eta_A = 3 \eta_B$
 $\eta_A = (1/3) \eta_B$ $\eta_A = \eta_B$
 $\eta_A = 2 \eta_B$ $\eta_A = (1/2) \eta_B$

9. Una máquina térmica trabaja cíclicamente entre dos fuentes, absorbiendo en cada ciclo 1000 J de una fuente a $T_c = 400$ K, entregando 100 J de trabajo, y cediendo un calor Q a una fuente a $T_f = 300$ K. Llamando ΔS_f a la variación de entropía de la fuente fría en cada ciclo, indique cuáles son las únicas dos opciones correctas entre las siguientes:

- a) La máquina opera en ciclos irreversibles
 b) La máquina opera en ciclos reversibles
 c) $\Delta S_f = 2,5$ J/K d) $\Delta S_f = 3$ J/K e) $\Delta S_f = 3,33$ J/K

- a) y c) a) y d) a) y e)
 b) y c) b) y d) b) y e)

10. El gráfico muestra la evolución de la temperatura en función del calor recibido para dos masas iguales de materiales distintos 1 y 2, que inicialmente se encuentran en estado sólido y a 0°C . Se verifica que:

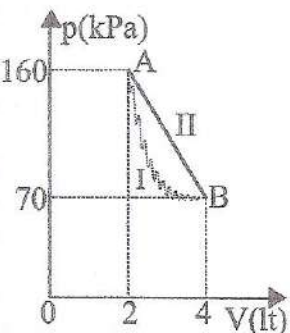


- El calor específico de 2 en estado sólido es igual al calor específico de 1 en estado sólido.
 El calor específico de 1 en estado sólido es menor que el calor específico de 2 en estado sólido.
 El calor latente de fusión de 1 es mayor que el de 2.
 Si los materiales están inicialmente a 0°C y se desea fundirlos completamente, debe entregarse mayor cantidad de calor al material 2 que al 1.
 Si los materiales están inicialmente a 0°C y se desea fundirlos completamente, debe entregarse menor cantidad de calor al material 2 que al 1.
 El calor específico de 1 en estado líquido es mayor que el calor específico de 2 en estado líquido.

11. Un gas realiza la siguiente evolución cíclica ABA:

I) pasa del estado A al estado B por medio de un proceso adiabático e irreversible

II) regresa desde el estado B al estado A por el camino reversible en línea recta indicado en el diagrama p-V de la figura, cediendo 90 J de calor al entorno en esta etapa.



Entonces, durante el proceso irreversible AB, el gas:

- Entrega 320 J de trabajo Recibe 320 J de trabajo
 Entrega 230 J de trabajo Recibe 230 J de trabajo
 Entrega 140 J de trabajo Recibe 140 J de trabajo

12. Al conectar dos resistencias R_1 y R_2 en serie con una pila se observa que la diferencia de potencial en R_1 es menor que en R_2 . Si se conectan las mismas resistencias en paralelo con la misma pila y P_1 y P_2 son las potencias disipadas por cada resistencia en la nueva configuración, entonces se puede afirmar que:

- $R_1 > R_2$ y $P_1 > P_2$ $R_1 < R_2$ y $P_1 = P_2$
 $R_1 > R_2$ y $P_1 < P_2$ $R_1 < R_2$ y $P_1 > P_2$
 $R_1 > R_2$ y $P_1 = P_2$ $R_1 < R_2$ y $P_1 < P_2$