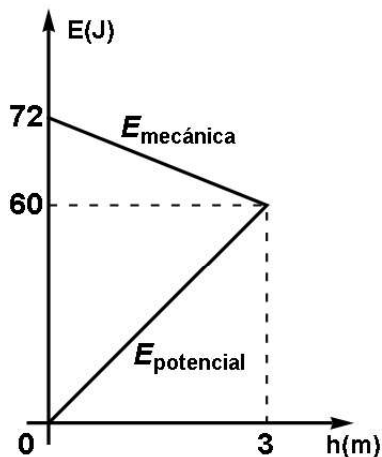


UBA-CBC			Cátedra ÚNICA (Sztrajman)			2°C. 2022 4 de OCTUBRE			TEMA F																										
BIOFÍSICA 53			1er PARCIAL			Reservado para corrección																													
APELLIDO:			D1a			D1b			D2a			D2b			E3			E4			E5			E6			E7			E8			Nota		
D.N.I.:																																			
Email(optativo):																																			
CU-AV-DR			Ma-Vi 20-23			AULA:			COMISIÓN:			CORRECTOR:			Hoja 1 de: _____																				
<p>Lea por favor, todo antes de comenzar. Resuelva los 2 problemas en otras hojas <u>que debe entregar</u>. Las 6 preguntas TIENEN SOLO UNA RESPUESTA CORRECTA, indicar la opción elegida con sólo una CRUZ en tinta azul o negra en los casilleros de la grilla adjunta a cada pregunta. NO SE ACEPTAN DESARROLLOS O RESPUESTAS EN LAPIZ. En los casos que sea necesario utilice módulo de $g = 10 \text{ m/s}^2$. Si encuentra algún tipo de ambigüedad en los enunciados aclare en las hojas cuál fue la interpretación que adoptó. Algunos resultados pueden estar aproximados. Dispone de 2 horas.</p>																																			
MLG-JAJ																																			

D1: El gráfico de la figura representa las energías mecánica y potencial de un objeto que es lanzado hacia arriba por un plano inclinado 30° con respecto a la horizontal en función de la altura h respecto del piso hasta que se detiene a su máxima altura.



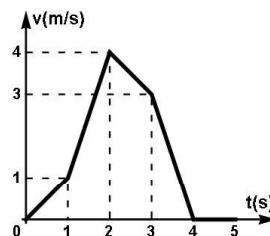
- Calcule la masa del objeto.
- Determine la intensidad de la fuerza de rozamiento (supuesta constante) que actúa durante el ascenso.

D2: Un líquido no viscoso viaja a 40 cm/s por un tubo horizontal de 2 cm de radio, siendo su presión de 30 Pa . Luego se ramifica en varios tubos iguales de 1 cm de radio; en cada uno de ellos la velocidad vale 10 cm/s . La densidad del líquido es de 1800 kg/m^3 . Todos los tubos son horizontales y están al mismo nivel, y las velocidades son constantes (régimen estacionario).

- ¿En cuántos tubos se ramifica?
- ¿Cuál es la presión en cada conducto luego de la ramificación?

TEMA F

E3: En la figura se representa la velocidad en función del tiempo para un objeto que se mueve en línea recta partiendo del origen de coordenadas. Indique cuál es la única afirmación correcta:



- A los 2 segundos invierte el sentido del movimiento.
- El objeto se desplaza más entre 1 s y 2 s que entre 2 s y 3 s.
- La aceleración entre 1 s y 2 s es igual a la aceleración entre 3 s y 4 s.
- Entre 0 s y 5 s la velocidad media es cero.
- A los 4 s está en la posición más alejada del origen de coordenadas.
- El objeto se desplaza más entre 3 s y 4 s que entre 1 s y 2 s.

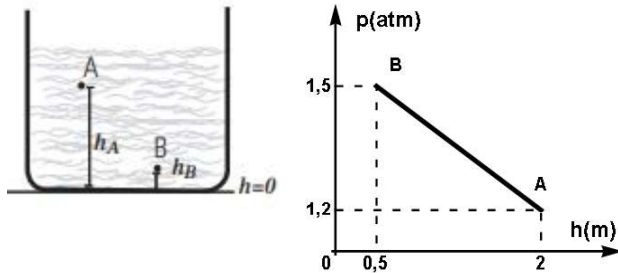
E4: Indique cuál de las siguientes proposiciones es la única correcta:

- Un cuerpo no puede mantenerse en movimiento sin que actúe una fuerza sobre él.
- En un cuerpo apoyado sobre un plano horizontal la fuerza peso y la fuerza que ejerce el plano conforman un par de interacción.
- Una bolsa de carbón que tenga una masa de 20 kg en la Tierra, pesará 20 kgf en todas partes.
- Una bolsa de papas que pese 50 kgf en la Tierra, tendrá una masa de 50 kg en todas partes.
- Para que un objeto se mantenga en movimiento rectilíneo uniforme debe tener aplicada una única fuerza constante.
- Durante todo el viaje de una persona en ascensor, la fuerza que el piso hace sobre los zapatos equilibra al peso.

E5: Claudia pesa 50 kgf y viaja en un ascensor desde el 6º piso hasta planta baja. El ascensor arranca con una aceleración constante de $0,5 \text{ m/s}^2$, luego continúa descendiendo a una velocidad constante de 2 m/s y finalmente frena con aceleración constante de $0,5 \text{ m/s}^2$ hasta detenerse en planta baja. Respecto al trabajo que hace la fuerza que hace el piso sobre Claudia (normal):

- es positivo cuando el ascensor acelera.
 es cero cuando el ascensor desciende a velocidad constante.
 es igual al trabajo que hace el peso en todo el recorrido.
 es de menor valor absoluto que el trabajo del peso cuando el ascensor desciende aumentando la rapidez.
 es de mayor absoluto que el trabajo del peso durante todo el recorrido.
 es de menor absoluto que el trabajo del peso durante todo el recorrido.

E6: En el gráfico se representa la presión absoluta en función de la altura en el seno de un líquido desconocido.



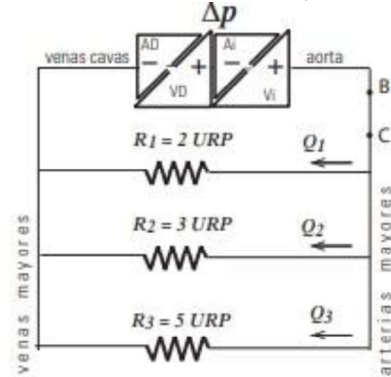
La densidad del líquido es, aproximadamente:

- $0,015 \text{ kg/m}^3$ 2026 kg/m^3
 7500 kg/m^3 1519 kg/m^3
 10130 kg/m^3 $0,02 \text{ kg/m}^3$

TEMA F

E7: El diagrama muestra un modelo muy simplificado de la circulación en el sistema periférico. El corazón mantiene una diferencia de presión media de 100 mmHg entre la aorta y las venas cavas. Se cumple que:

URP: unidad de resistencia periférica



- $Q_2 + Q_3 > Q_1$ $Q_3 > Q_2 > Q_1$
 $Q_3 = Q_2 = Q_1$ $Q_1 > Q_2 + Q_3$
 $Q_2 > Q_3 > Q_1$ $Q_1 > Q_3 > Q_2$

E8: Considere las siguientes afirmaciones:

- A** Si la temperatura de una solución se aumenta de 20°C a 40°C , sin variar la concentración, la presión osmótica de la solución aumenta al doble.
B En un proceso de ósmosis inversa el solvente pasa desde la solución con mayor concentración hacia la solución con menor concentración.
C Dos soluciones con solutos de la misma especie no pueden producir ósmosis.
D El proceso de difusión no requiere la utilización de una membrana.
E En un proceso de difusión el único que puede atravesar una membrana permeable es el solvente.

Son correctas:

- únicamente la **B**.
 la **A** y la **D**.
 únicamente la **C**.
 la **B** y la **D**.
 la **B** y la **E**.
 únicamente la **D**.