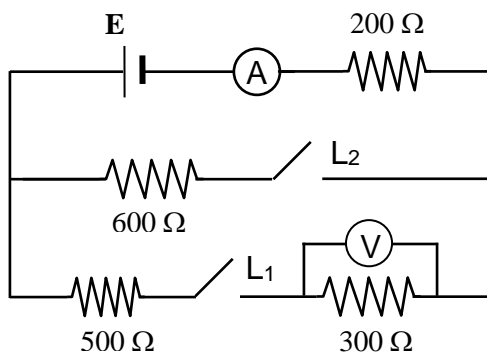


UBA-CBC	BIOFÍSICA 53	2º PARCIAL	1º.Cuat 29/6/22	TEMA <b>A</b>										
APELLIDO:			Reservado para corrección											
NOMBRES:			P1a	P1b	P2a	P2b	E3	E4	E5	E6	E7	E8	Nota	Situación
D.N.I.:														
Email(optativo):														
SI-CU-DR-TI	Mi-Sa 10 - 13 hs	AULA:	COMISIÓN:				CORRECTOR:				Hoja 1 de: _____			
<p>Lea por favor, todo antes de comenzar. Resuelva los 2 problemas en otras hojas <u>que debe entregar</u>. Los 6 ejercicios TIENEN SOLO UNA RESPUESTA CORRECTA, indicar la opción elegida con sólo una CRUZ en tinta azul o negra en los casilleros de la grilla adjunta a cada ejercicio. NO SE ACEPTAN DESARROLLOS O RESPUESTAS EN LAPIZ. Si encuentra algún tipo de ambigüedad en los enunciados aclare en las hojas cuál fue su interpretación. Adopte <math> g  = 10\text{m/s}^2</math>, <math>R = 8,3145 \text{ J/mol K}</math> y <math>p_{\text{atm}} = 1 \text{ atm} = 101,3 \text{ kPa} = 760 \text{ mm de Hg}</math>. Algunos resultados pueden estar aproximados. Dispone de 2 horas.</p> <p style="text-align: right;">SA - AS</p>														

**Problema 1.** La figura representa un circuito eléctrico que es alimentado por una fuente de tensión ( $E$ ).  $L_1$  y  $L_2$  representan llaves (una llave abierta no permite el paso de corriente). Sabiendo que la fuente, el voltímetro, el amperímetro y las llaves son ideales:



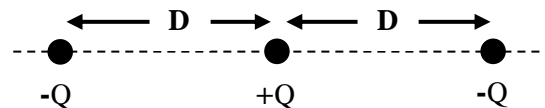
- a) ¿Cuál es el valor de  $E$  si el amperímetro indica una corriente de 25 mA cuando la llave  $L_1$  está abierta y  $L_2$  está cerrada?  $E = 20 \text{ V}$
- b) ¿Qué valor de tensión indica el voltímetro cuando la llave  $L_1$  está cerrada y  $L_2$  está abierta?  $\Delta V_V = 6 \text{ V}$

**Problema 2.** En un recipiente adiabático ideal que contiene un litro de agua a  $22^\circ\text{C}$  se introducen 300 g de aluminio fundido que se encuentra a  $660^\circ\text{C}$ . El sistema aluminio – agua se deja evolucionar hasta alcanzar el equilibrio térmico.

*Datos del aluminio:*  
 Temperatura de fusión:  $660^\circ\text{C}$ .  
 Calor latente de fusión:  $90 \text{ cal/g}$ .  
 Calor específico en estado sólido:  $0,214 \text{ cal/g}^\circ\text{C}$ .

- a) ¿Cuál es la temperatura de equilibrio aluminio-agua? (indique los estados de agregación de ambos)  
 $T_{\text{equil}} = 86^\circ\text{C}$ ; Al-sólido y agua líquida
- b) Repita los cálculos suponiendo que la capacidad calorífica del recipiente no es despreciable, sino que vale  $100 \text{ cal}^\circ\text{C}$ .  
 $T_{\text{equil}} = 80^\circ\text{C}$ ; Al-sólido y agua líquida

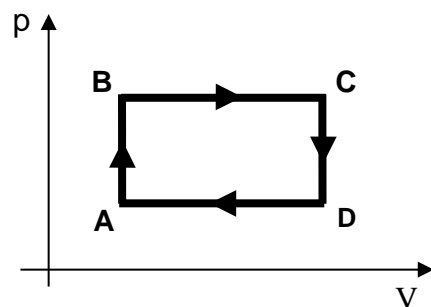
**Ejercicio 3.** Tres cargas eléctricas de módulo  $Q$  (representadas por círculos negros) están fijas en el espacio formando una línea recta ( $D =$  distancia entre cargas). Dos cargas son de igual signo y la tercera no.



¿Cuál de los siguientes gráficos puede representar aproximadamente la fuerza resultante sobre cada carga?

- 
- 
- 
- 
- 
- 

**Ejercicio 4.** La figura muestra cómo varía la presión de un gas en función del volumen durante la evolución cíclica reversible ABCDA. Entonces, por cada ciclo:



- la energía interna del gas disminuye.
- la energía interna del gas aumenta.
- la entropía del gas disminuye.
- la entropía del gas aumenta.
- el trabajo recibido por el gas es igual a calor entregado.
- el trabajo entregado por el gas es igual al calor recibido.

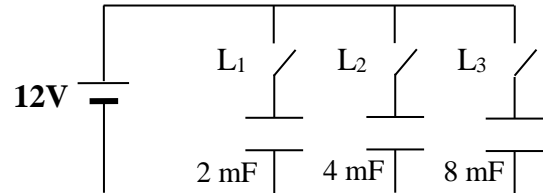
**Ejercicio 5.** Una esfera posee una superficie de  $500 \text{ cm}^2$  (cuya emisividad es 0,7) y se comporta como una fuente térmica a  $50 \text{ °C}$ . Entonces, la potencia calórica neta que intercambia la esfera por radiación en un ambiente a  $20 \text{ °C}$  es, aproximadamente (constante de Stefan-Boltzmann:  $\sigma = 5,67 \times 10^{-8} \text{ W/m}^2\text{K}^4$ ):

- recibe 6,97 W
- recibe 14,63 W
- entrega 6,97 W
- entrega 14,63 W
- el intercambio de calor es nulo.
- imposible saberlo sin conocer su masa.

**Ejercicio 6.** Un 1 kg de agua en estado sólido (hielo) se encuentra inicialmente a una temperatura  $T = 0 \text{ °C}$  en un ambiente (fuente isotérmica) cuya temperatura es  $T_{\text{amb}} = 30 \text{ °C}$ . El sistema evoluciona espontáneamente hasta que se alcanza el equilibrio térmico. Entonces, se puede afirmar para la evolución completa, que:

- la entropía del agua no varía.
- la entropía del agua disminuye.
- la entropía del ambiente no varía.
- la entropía del ambiente disminuye.
- la entropía del universo no varía.
- la entropía del universo disminuye.

**Ejercicio 7.** La figura representa un circuito eléctrico formado por tres capacitores cuyas capacidades son:  $C_1 = 2 \text{ mF}$ ;  $C_2 = 4 \text{ mF}$  y  $C_3 = 8 \text{ mF}$ , alimentado por una fuente de tensión ideal de 12V.  $L_1$ ,  $L_2$  y  $L_3$  representan llaves. Sabiendo que una llave abierta impide cargar el capacitor correspondiente, la carga total acumulada en el conjunto de capacitores será de 120 mC si:



- $L_3$  está abierta y  $L_1$  y  $L_2$  están cerradas.
- $L_2$  está abierta y  $L_1$  y  $L_3$  están cerradas.
- $L_2$  y  $L_3$  están abiertas y  $L_1$  está cerrada.
- $L_1$  y  $L_2$  están abiertas y  $L_3$  está cerrada.
- Las tres llaves están abiertas.
- Las tres llaves están cerradas.

**Ejercicio 8.** Se dispone de tres bombillas eléctricas idénticas. ¿En qué situación se requiere más potencia al conectarlas a una fuente de tensión?

- conectar las tres en serie.
- conectar las tres en paralelo.
- conectar sólo una de ellas.
- conectar sólo dos de ellas y en serie.
- conectar sólo dos de ellas y en paralelo.
- la potencia requerida no depende de cómo conecte las bombillas entre sí.